

参加無料

工場見学付

事前申込制

開放特許マッチング in 本田技研工業株式会社 鈴鹿製作所

本田技研工業(株)鈴鹿製作所で実際に活用されている特許技術の中で、中小企業の現場改善に役立つ特許のマッチングに向けて、技術解説・活用現場の見学を行います。

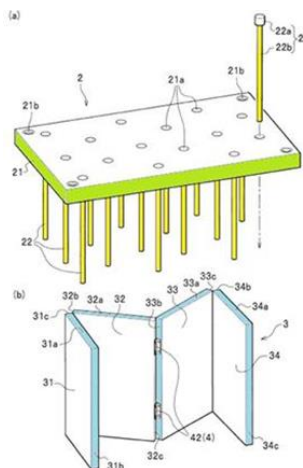
今回は、主に金型・エンジン工場などで活用されている特許約30件が紹介されます。

日時：平成30年**9月12日**（水）13:15～16:30

場所：本田技研工業株式会社 鈴鹿製作所 内



開放特許の一例【特許第5647296号】



【発明の名称】

『ピン構造物の支持構造、および支持方法』

【ポイント】

本件は、金型補修時に使用する作業台でコンパクトに収納が可能です。

* 開放特許の活用を希望する企業には、個別に本田技研工業株式会社様との個別契約提携後に、詳細な技術提供を受けることになります。

主催：(公財)三重県産業支援センター 戦略産業雇用創造プロジェクト

共催：本田技研工業株式会社 鈴鹿製作所

後援：三重県, 日本弁理士会東海支部, 一般社団法人三重県発明協会

参加者募集

開放特許マッチング in 本田技研工業株式会社 鈴鹿製作所

公益財団法人三重県産業支援センターでは、本田技研工業(株)鈴鹿製作所のご協力のもと、同社が保有する特許技術（主に、金型、エンジン組立、搬送等の現場改善特許）の商談会(マッチング)を行い、三重県内のものづくり中小企業の技術支援、及び地域の活性化を支援していきます。

この機会を活用して、＜開放特許の活用＞に関心をお持ち頂き、是非ご参加ください。

日 時	平成 30 年 9 月 12 日(水)13:15 ～ 16:30
場 所	本田技研工業株式会社 鈴鹿製作所（鈴鹿市平田町 1907 番地） ※当日の会場の詳細は、参加者(*注)へ別途連絡します
参加対象	三重県内ものづくり企業、県内知財関連支援機関 50 名程度
参加費	無 料

(注) 事前のお申し込みが必要です。また参加者は、事前に抽選・選考の上で決定いたします。

～ プ ロ グ ラ ム ～		
1	講 演	『知財活用のおすすめ』（特許庁 産業財産権専門官 鈴木 貴久） 開放特許の効果と活用事例などについてご講演を頂きます。
2	開放特許の紹介	ホンダ担当者から対象となる開放特許の内容を説明します。
3	工 場 見 学	対象となる特許が実施されている現場を見学します。
4	お 知 ら せ	三重県知財総合支援窓口の紹介 他

(注) お知らせの後、開放特許の活用希望者に、マッチングの進め方について説明いたします。

下記申込書にご記入の上、FAX または E メールにてお申し込みください。

◇ 申込み期限 平成30年8月31日 〆切

◇ 申し込み先 FAX:059-226-4957 または Eメール: tenjikai@miesc.or.jp

◇ 問い合わせ先 公益財団法人三重県産業支援センター
戦略産業雇用創造プロジェクト 和田・増田 [TEL]059-228-3321

【 申込書（1社2名まででお願いいたします）】※必ず、TEL 及び E メールを記入してください。

事業所名		住所	
(フリガナ) 氏名	()	連絡先	[TEL] [Eメール]
(フリガナ) 氏名	()	連絡先	[TEL] [Eメール]

※お申込者様の個人情報を含む情報は、本マッチング及び当センターの業務に関係する場合にのみ使用いたします。